

## 4 端口 3dB 90°电桥

型号 - Q2T200600 Rev.A

2-6GHz 4端口3dB 90度电桥; 嵌入式封装



本技术规格书内容变化恕不另行通知

### 机电性能

工作频段	GHz	2-6
标称相位差	Deg. (Typ.)	90
端口VSWR	:1 (Max.)	1.3
插入损耗 <sup>1</sup>	dB(Max.)	0.3
幅度平衡	dB(Max.)	±1
相位平衡	Deg. (Max.)	±5
隔离度	dB(Min.)	18
功率 <sup>2</sup>	W(Max.)	额定(CW): 100
重量	g(Max.)	5

外形尺寸<sup>3</sup> mm 6.4x33.0x4.7 (L x W x H)

封装类型 嵌入式

表面处理 本色导电氧化

温度指标 工作: -40 ~ +70°C, 存储: -55 ~ +85°C

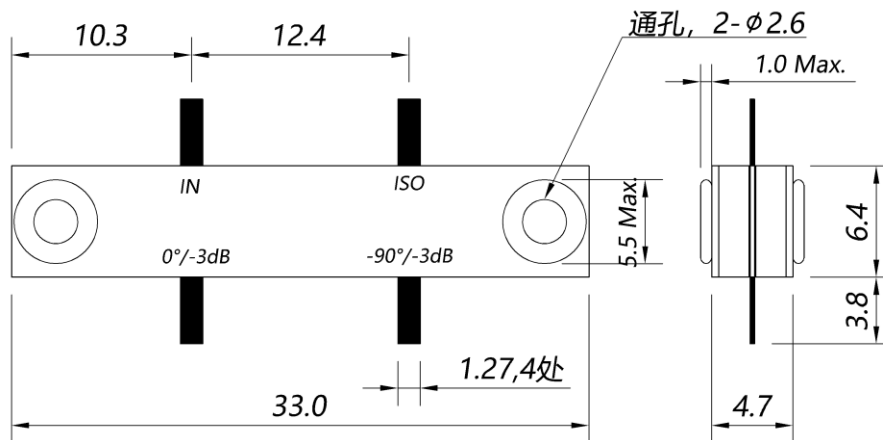
环境指标 N/A

定制要求 N/A

注释 1. 不包含理论插损3dB和耦合幅度不平衡 2. 功率需满足匹配驻波比不大于1.2

3. 除非特别标注, 默认公差: x.±1; .x±0.5; .xx±0.25

### 2D外形图



第一视角