

# 50Ω 转接器 2.4mm 公 - 3.5mm 公

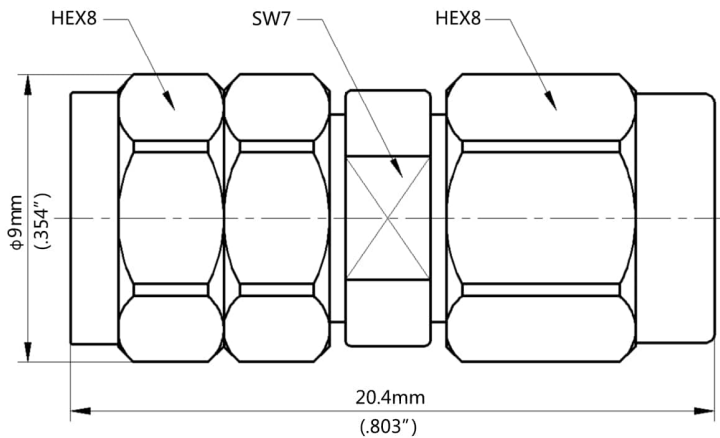
型号 24-35-MM



电气性能指标在环境温度25°C时测试, 技术规格书内容变化恕不另行通知。 Rev. A

|             |                |
|-------------|----------------|
| 频率范围        | DC-33 GHz      |
| 电压驻波比 (最大值) | 1.15 : 1       |
| 插拔寿命 (最小值)  | 1000 次         |
| 绝缘电阻 (最小值)  | 3000 MΩ        |
| 工作温度        | -65°C ~ +165°C |
| 外壳体材料       | 不锈钢钝化          |
| 内壳体材料       | 镀铜镀金           |
| 介质材料        | PEI            |

机电性能



2D外形图

